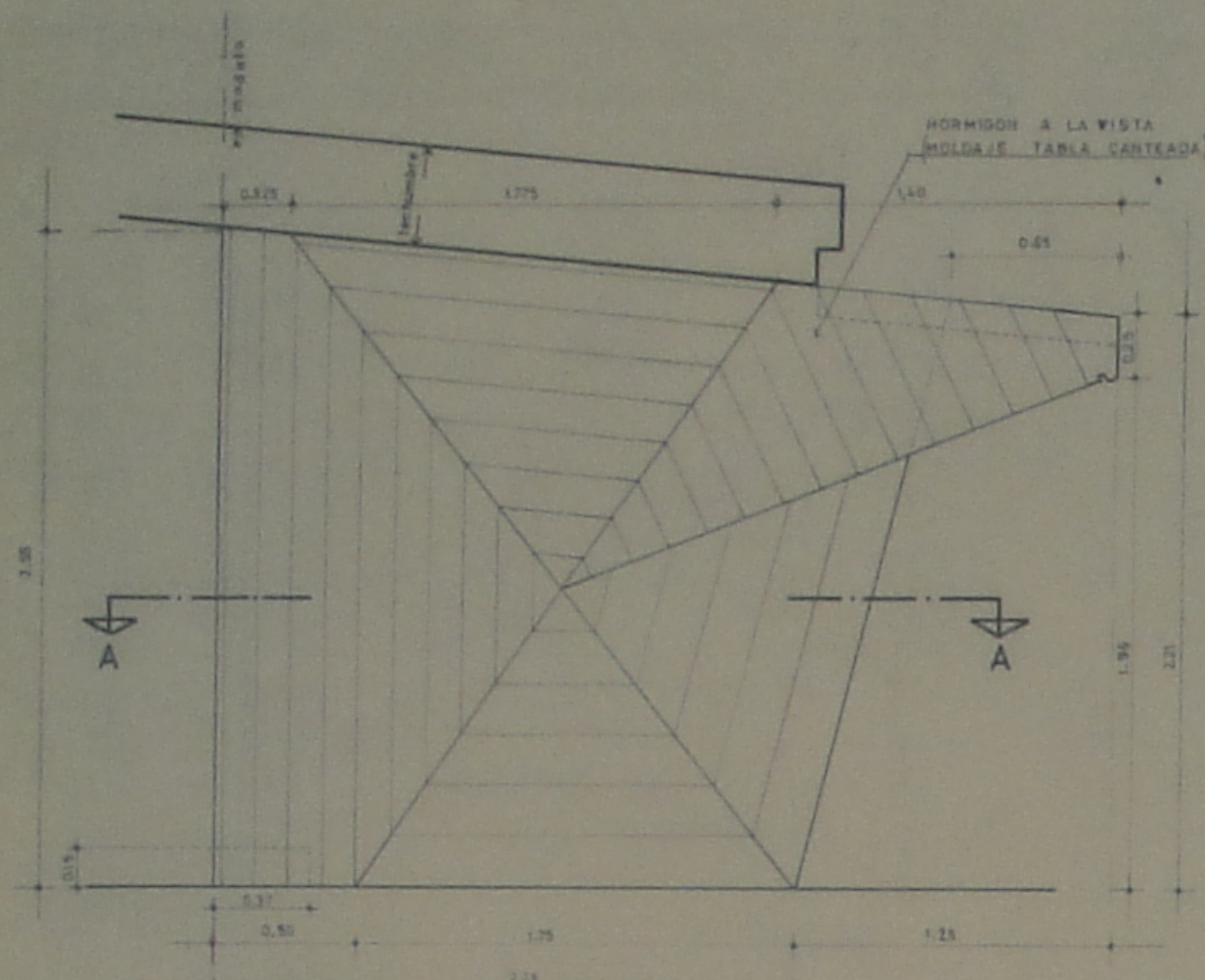
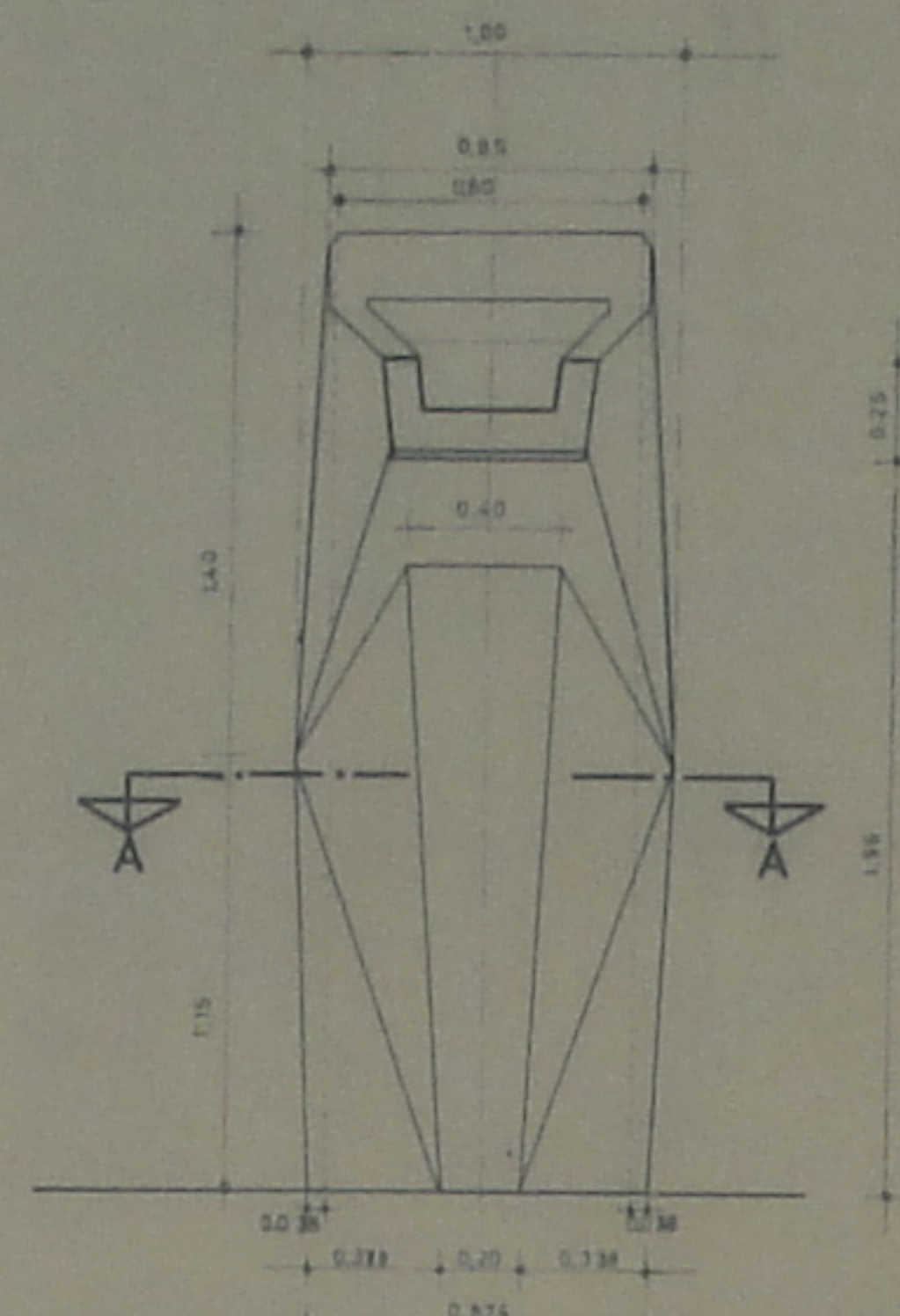


DETALLE PILAR - ELEVACION ORIENTE

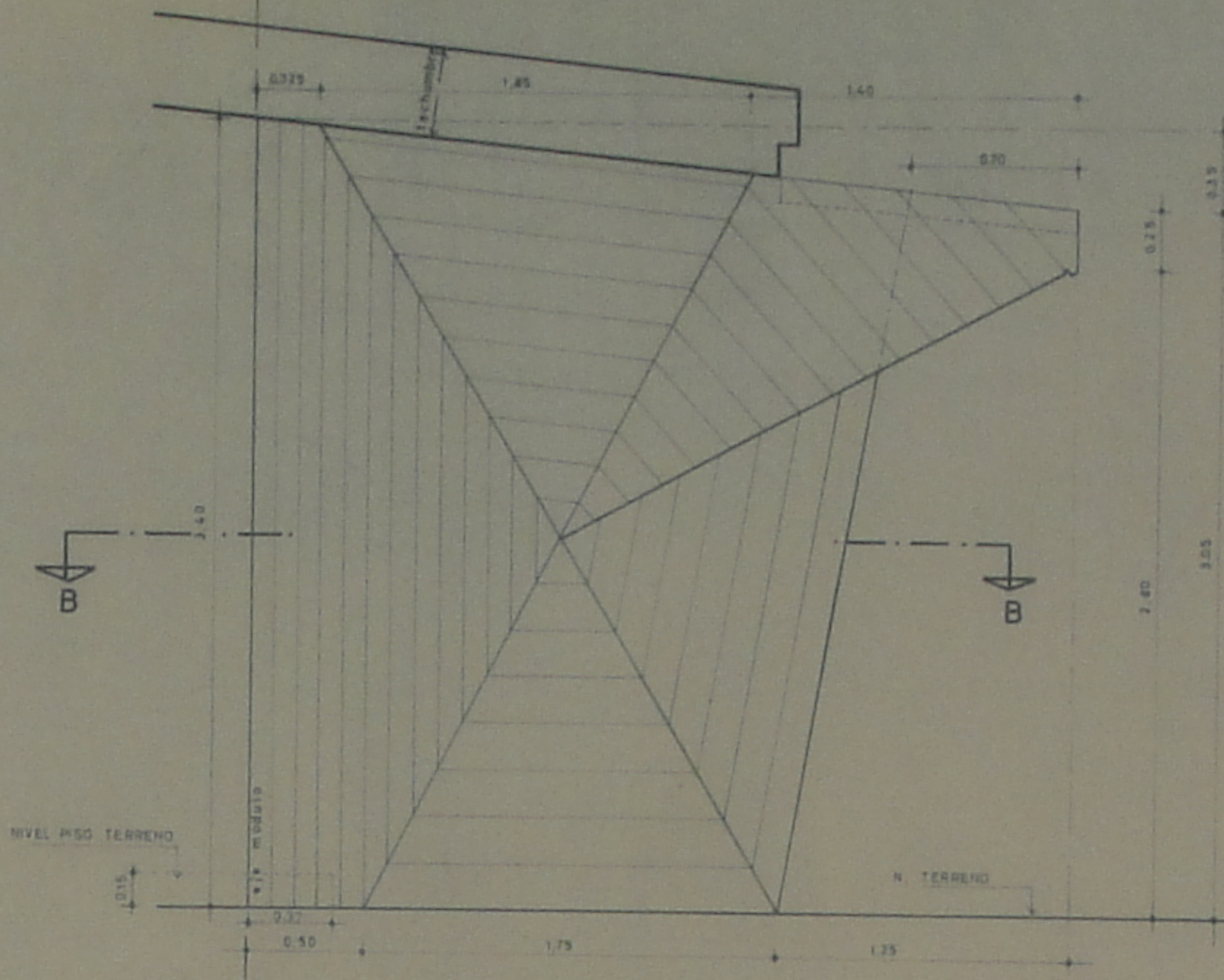


ELEVACION LATERAL

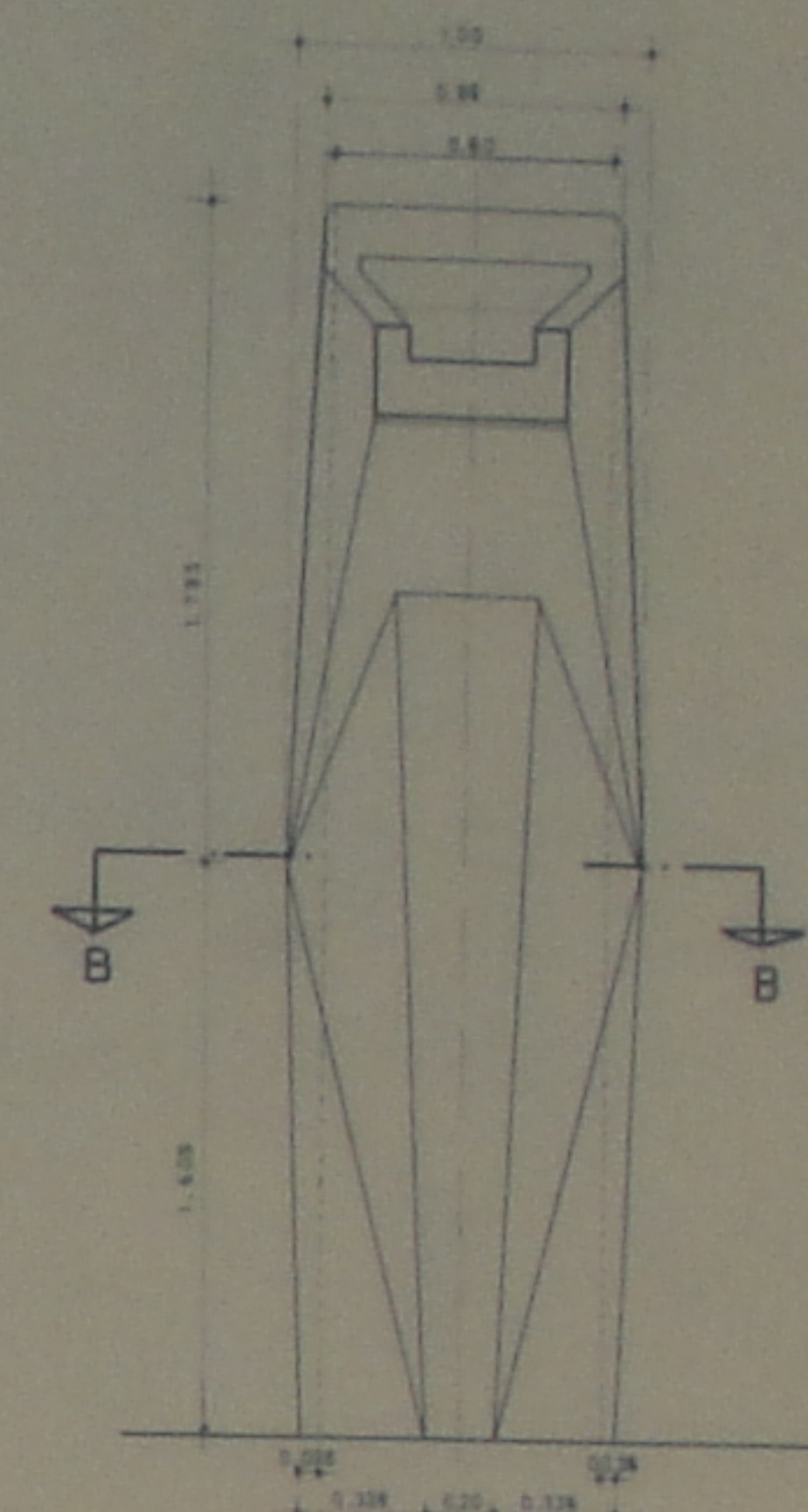


ELEVACION FRONTAL

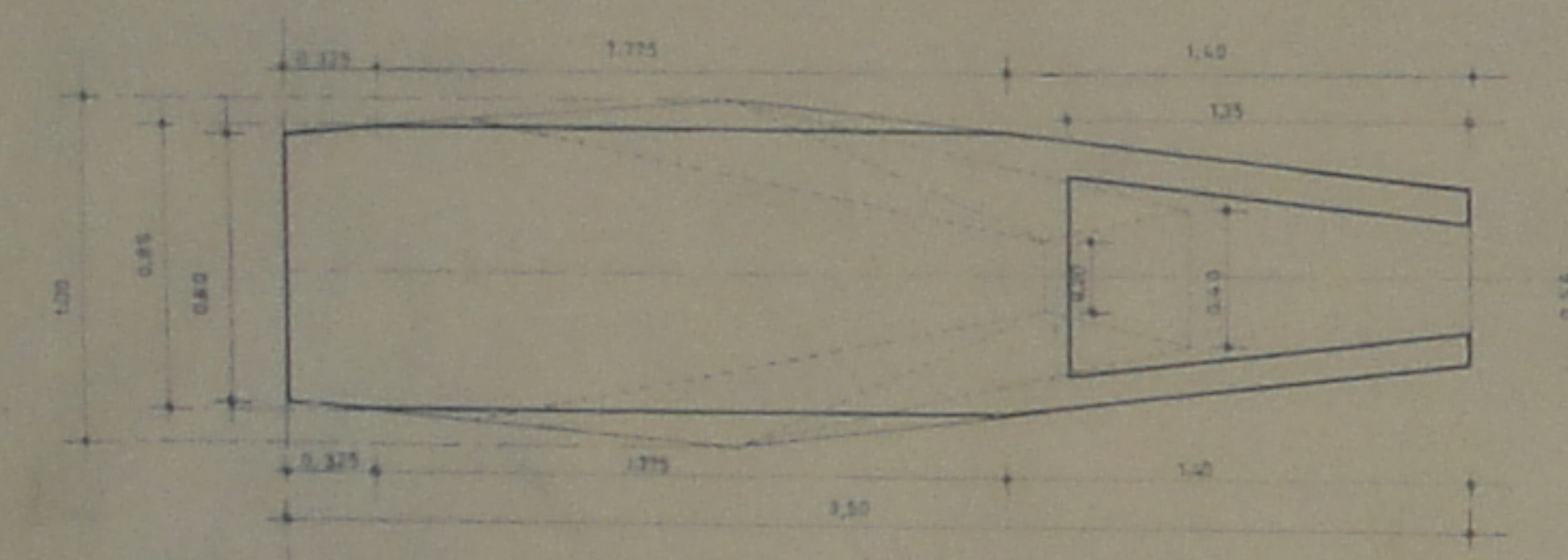
DETALLE PILAR - ELEVACION PONIENTE



ELEVACION LATERAL



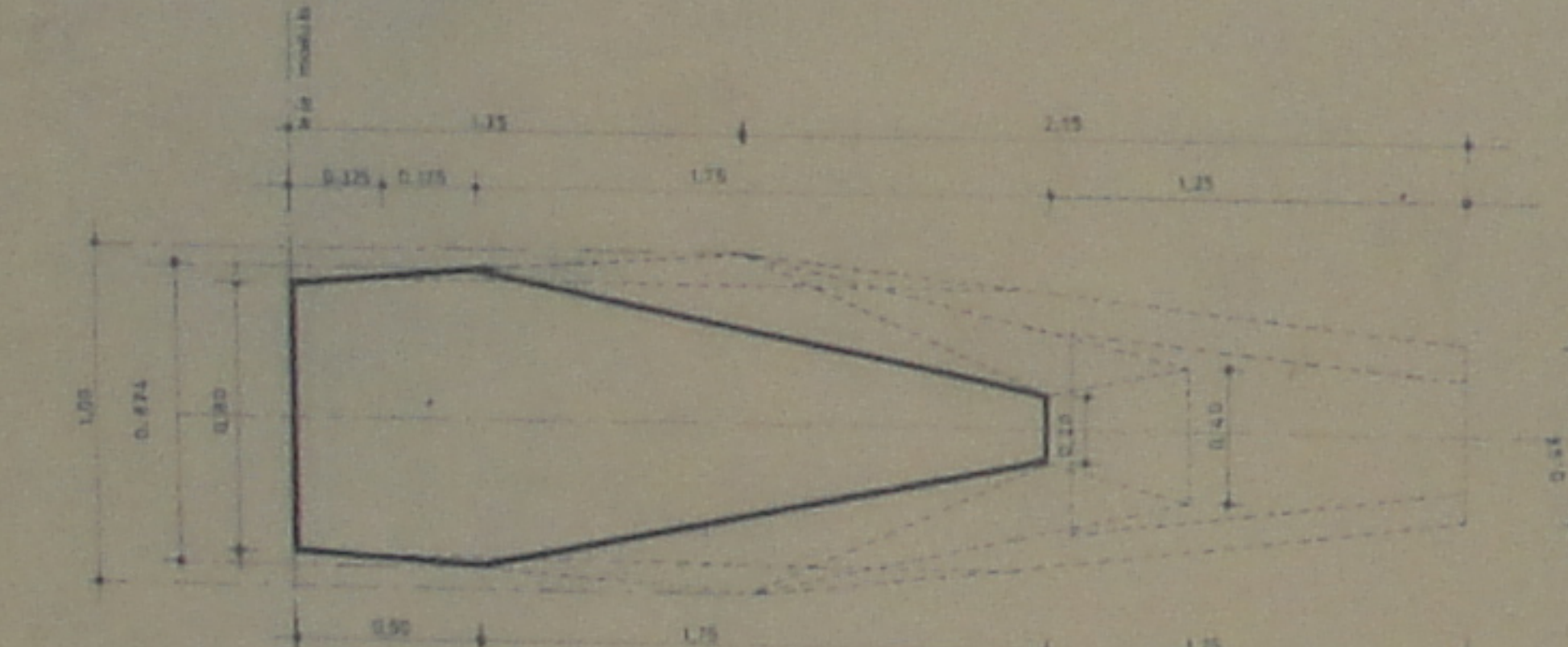
ELEVACION FRONTAL



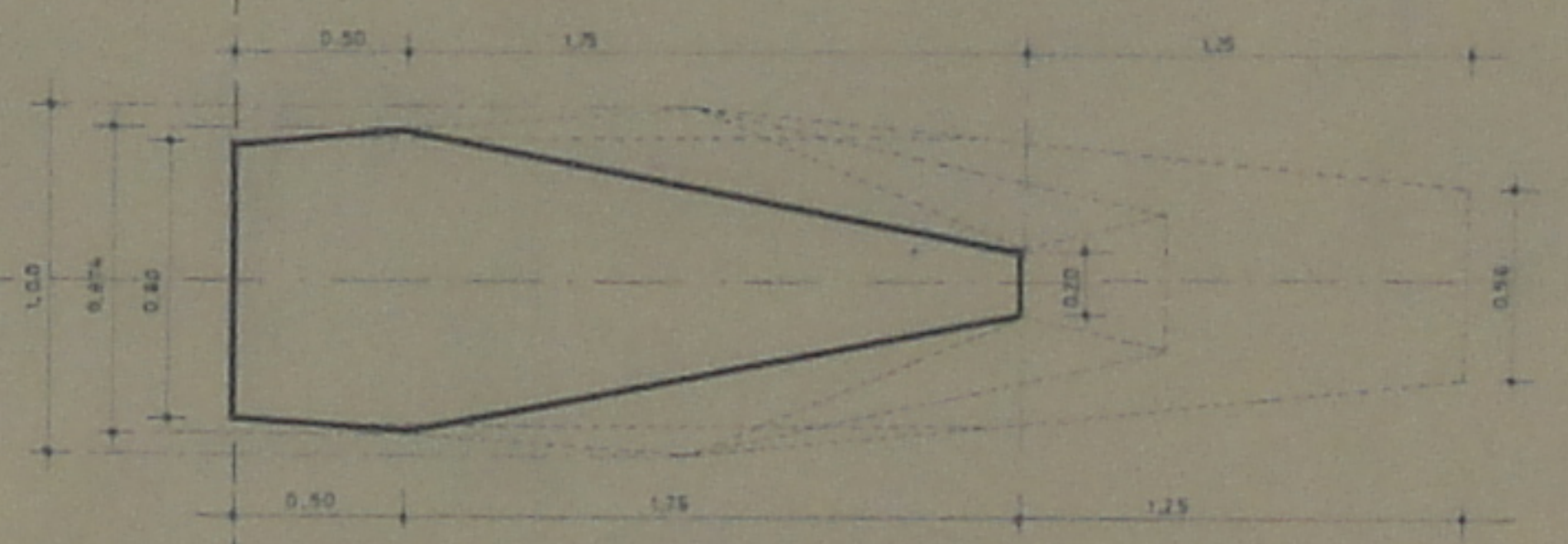
PLANTA SUPERIOR



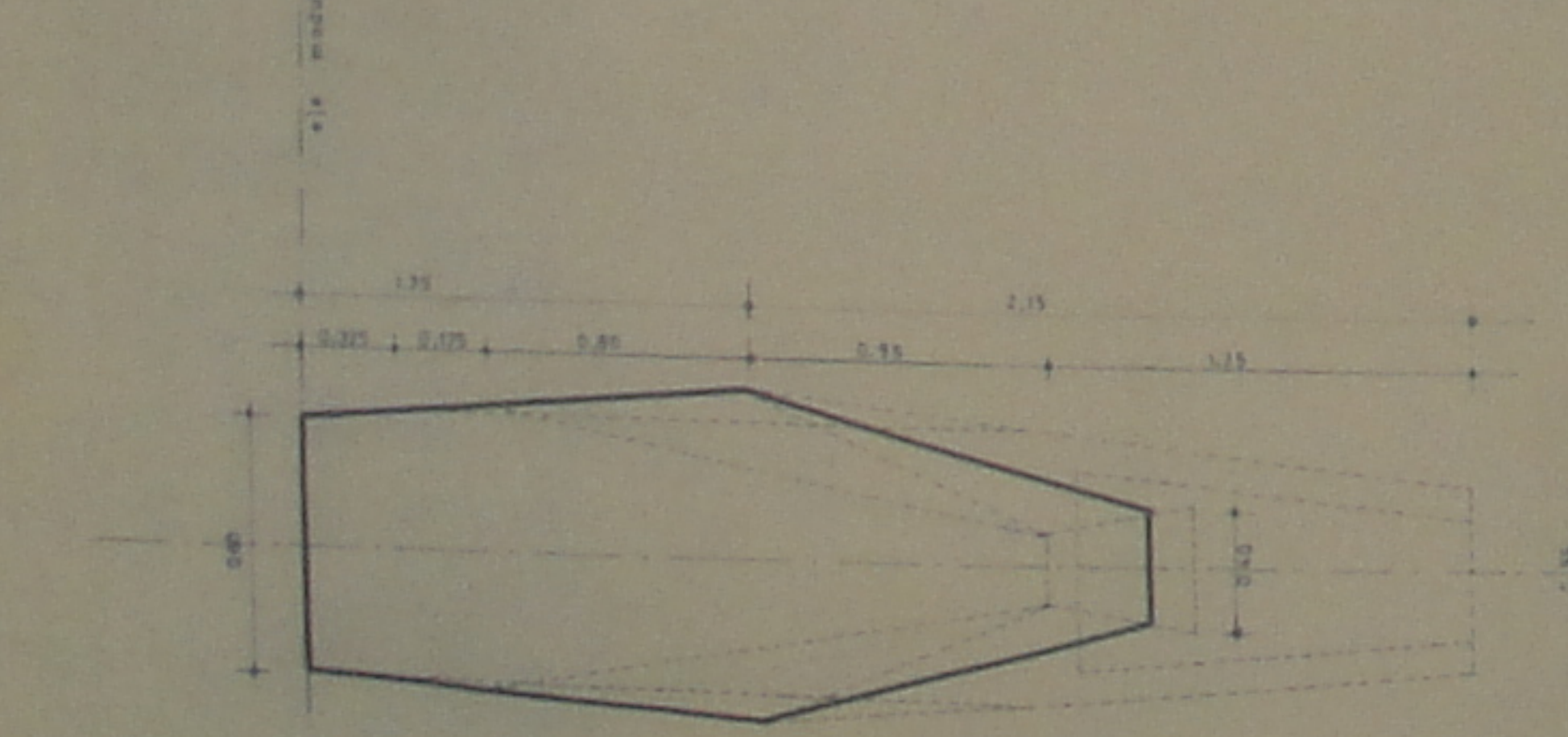
PLANTA SUPERIOR



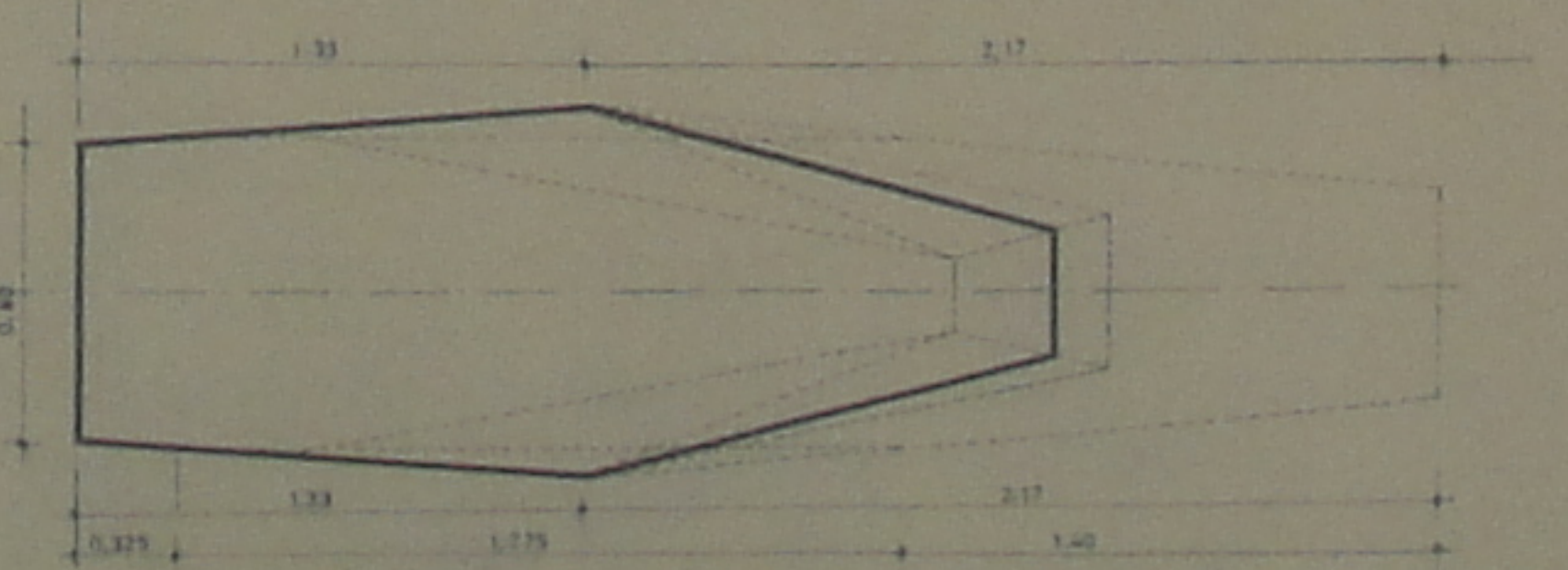
PLANTA NIVEL TERRENO



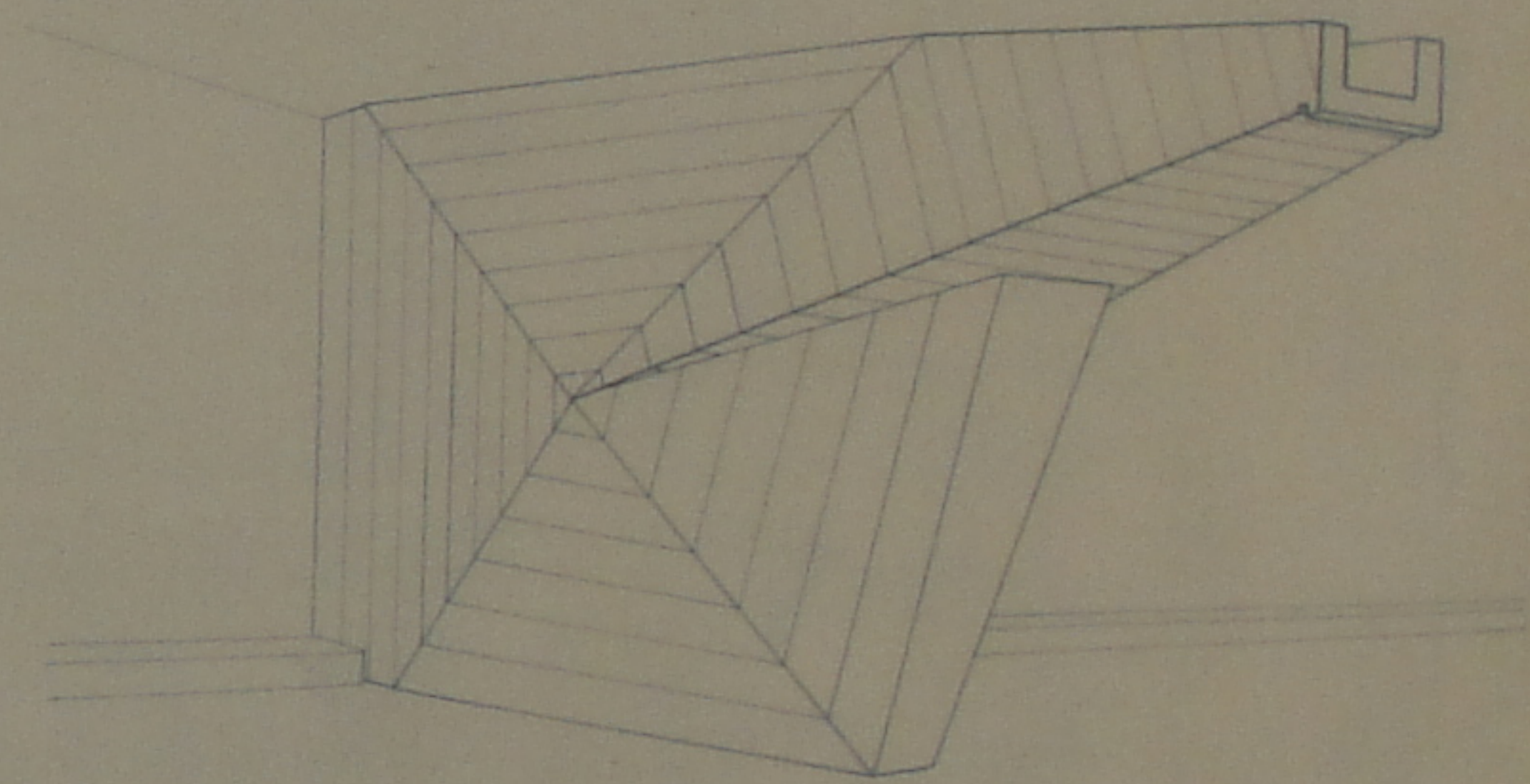
PLANTA NIVEL TERRENO



CORTE A-A



CORTE B-B



PERSPECTIVA

C. BRICENO
 M. VALDES
 F. CASTILLO
 G. TORRES

PA 24

UNIDAD UNIVERSITARIA
 UNIVERSIDAD TECNICA DEL ESTADO
 PUNTA ARENAS
 DETALLE PILARES
 ESCUELA DE TECNICOS INDUSTRIALES
 TRAMOS B-C

UTE

MOP