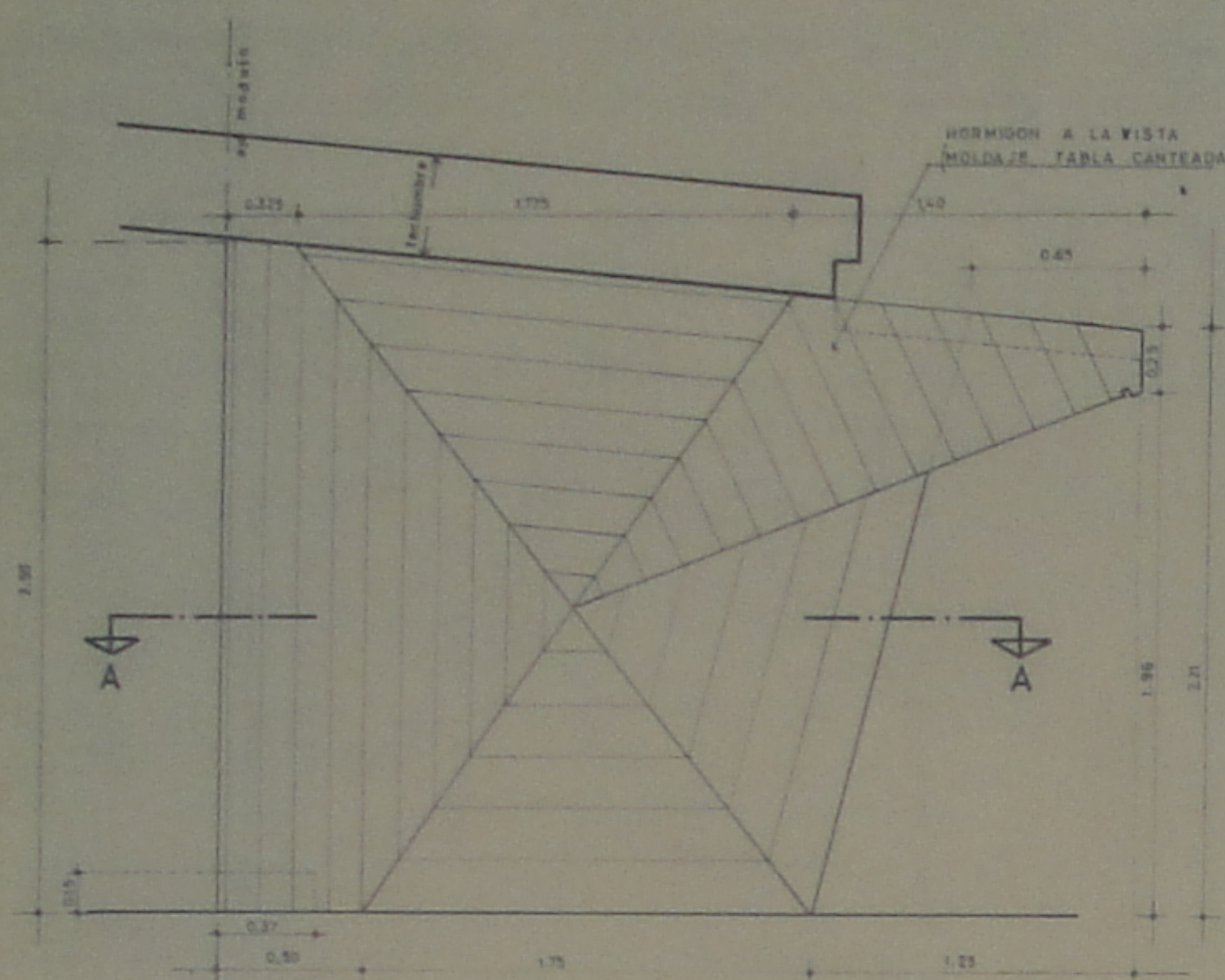
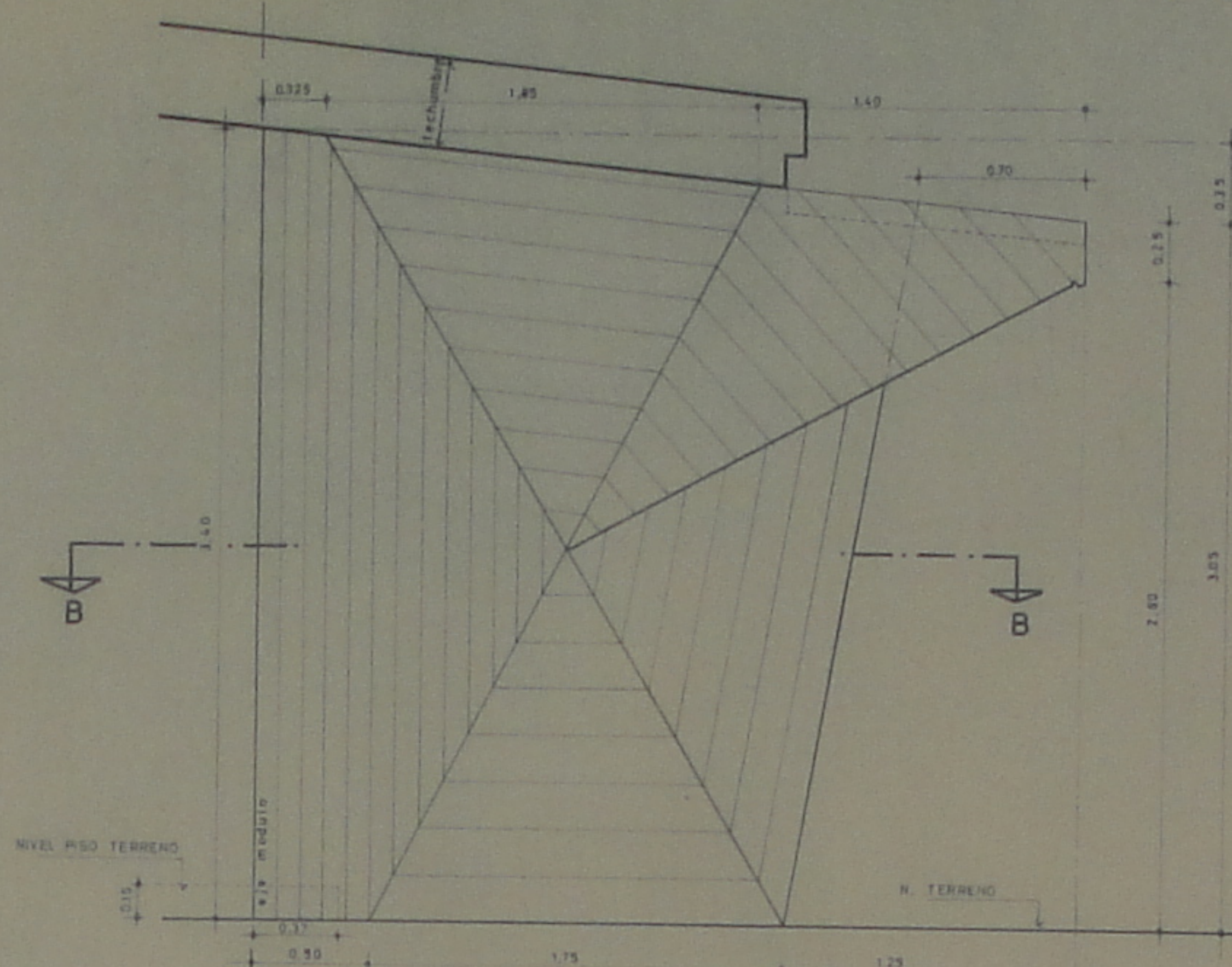


DETALLE PILAR - ELEVACION ORIENTE

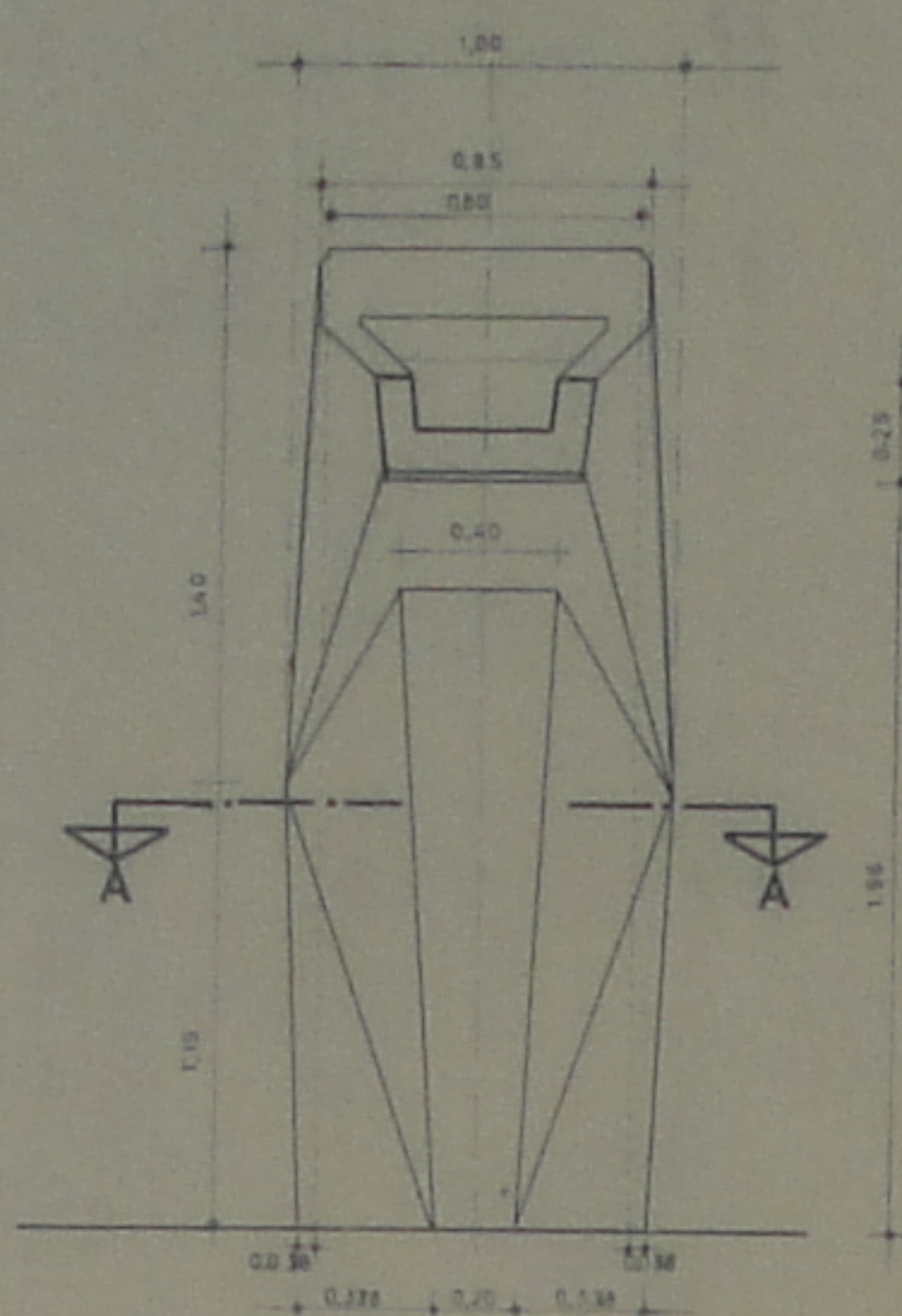


ELEVACION LATERAL

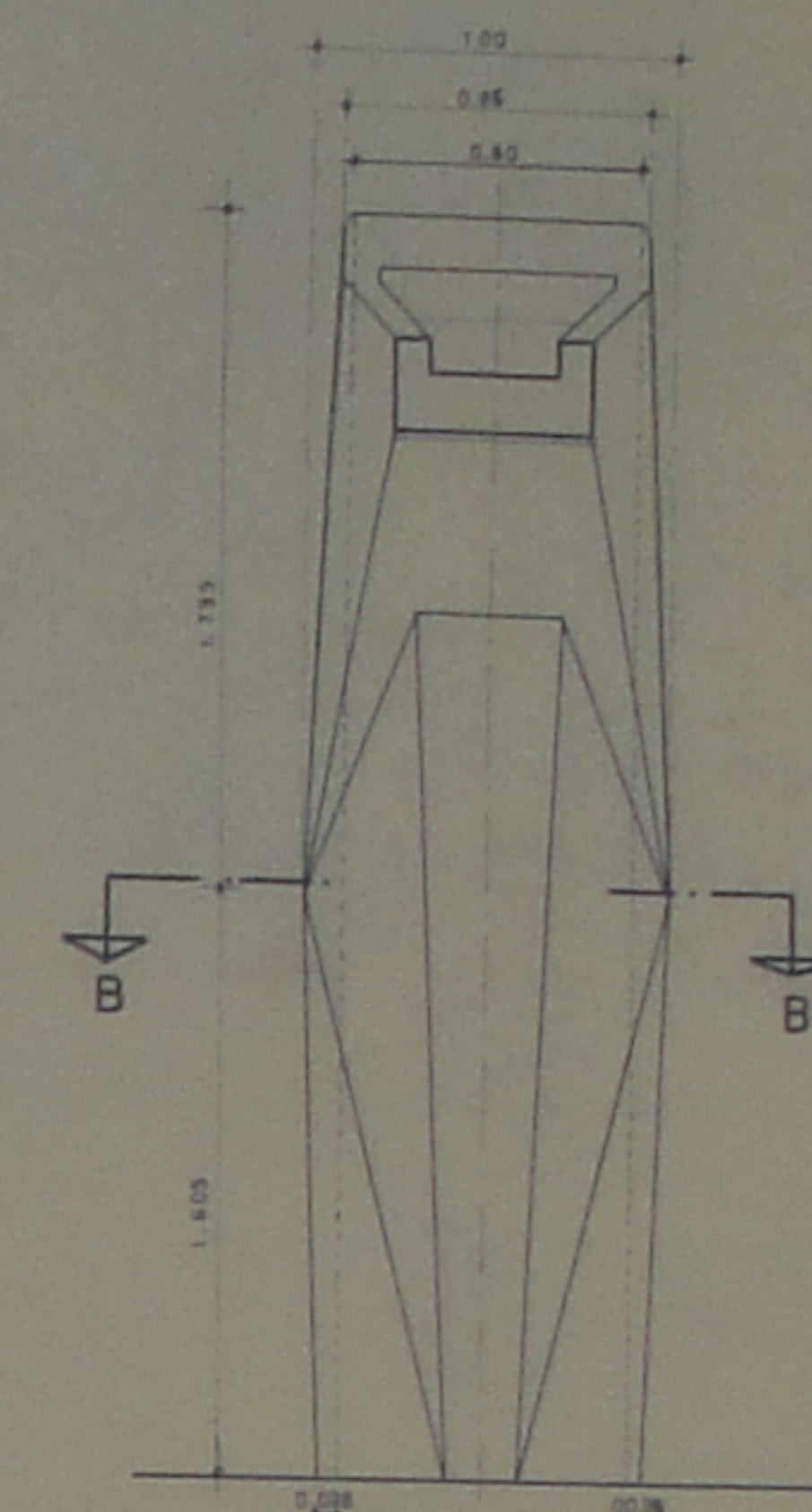
DETALLE PILAR - ELEVACION PONIENTE



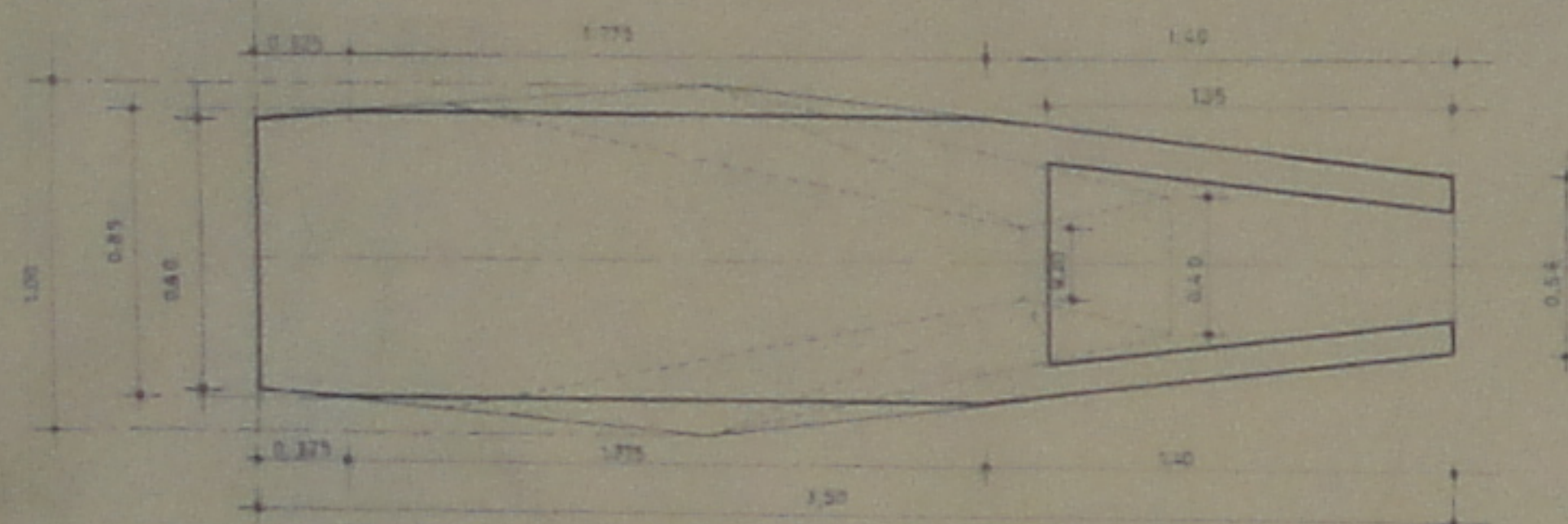
ELEVACION LATERAL



ELEVACION FRONTAL



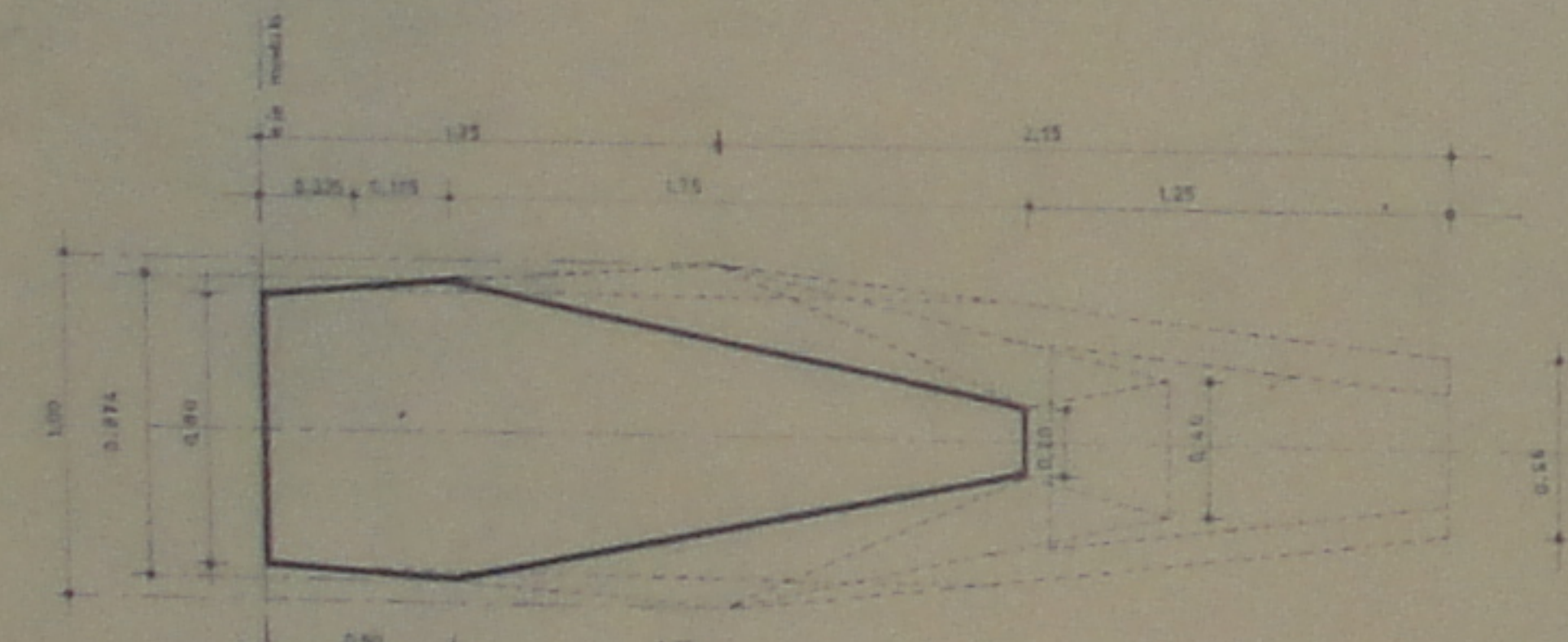
ELEVACION FRONTAL



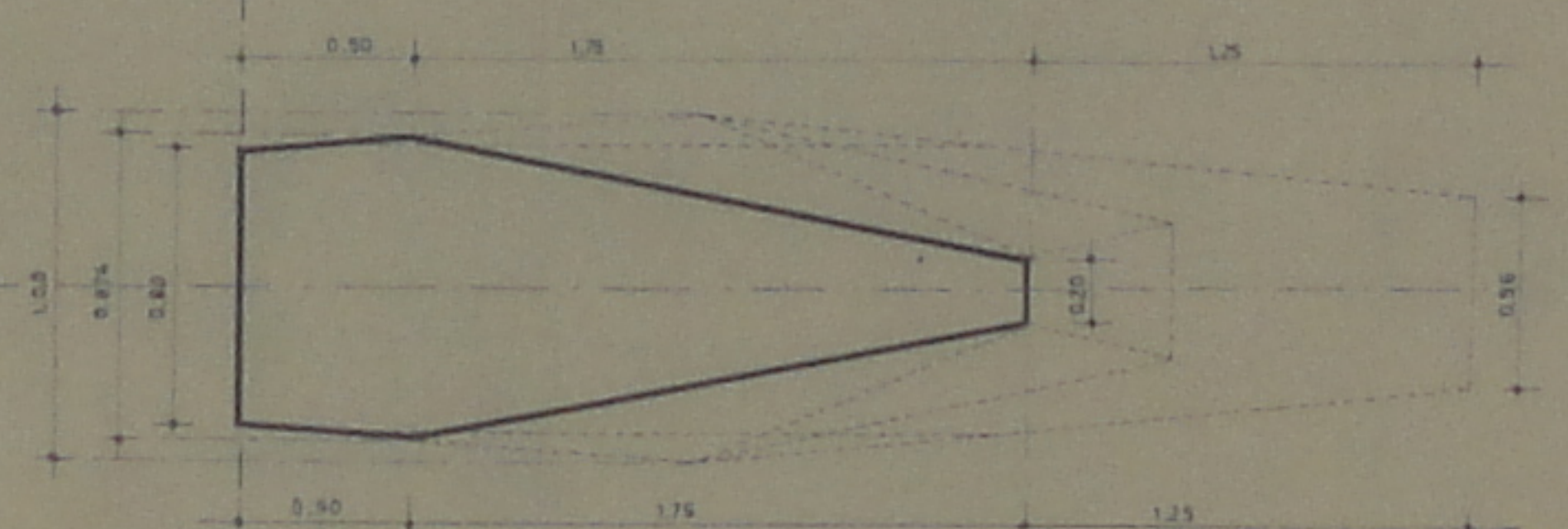
PLANTA SUPERIOR



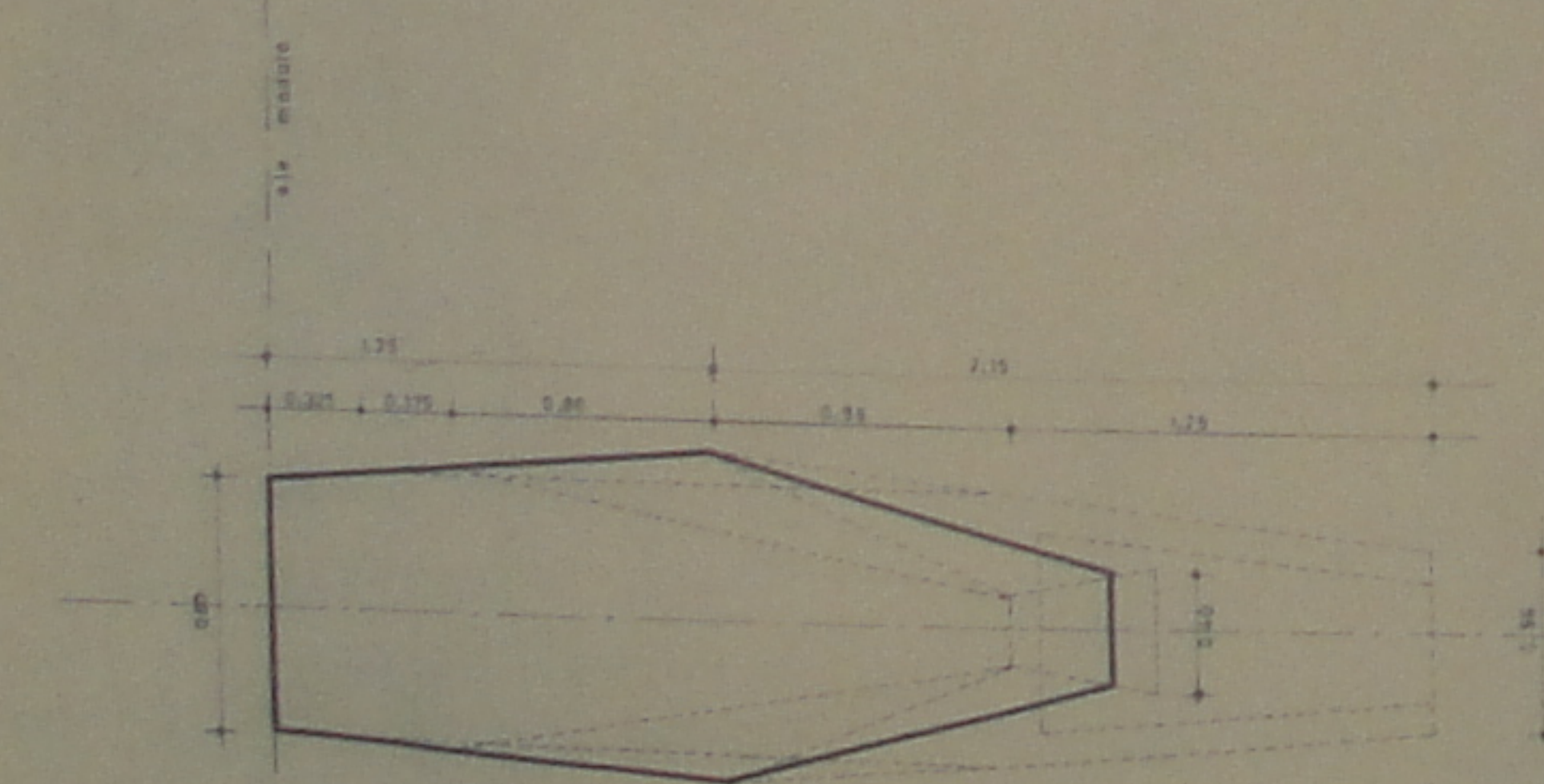
PLANTA SUPERIOR



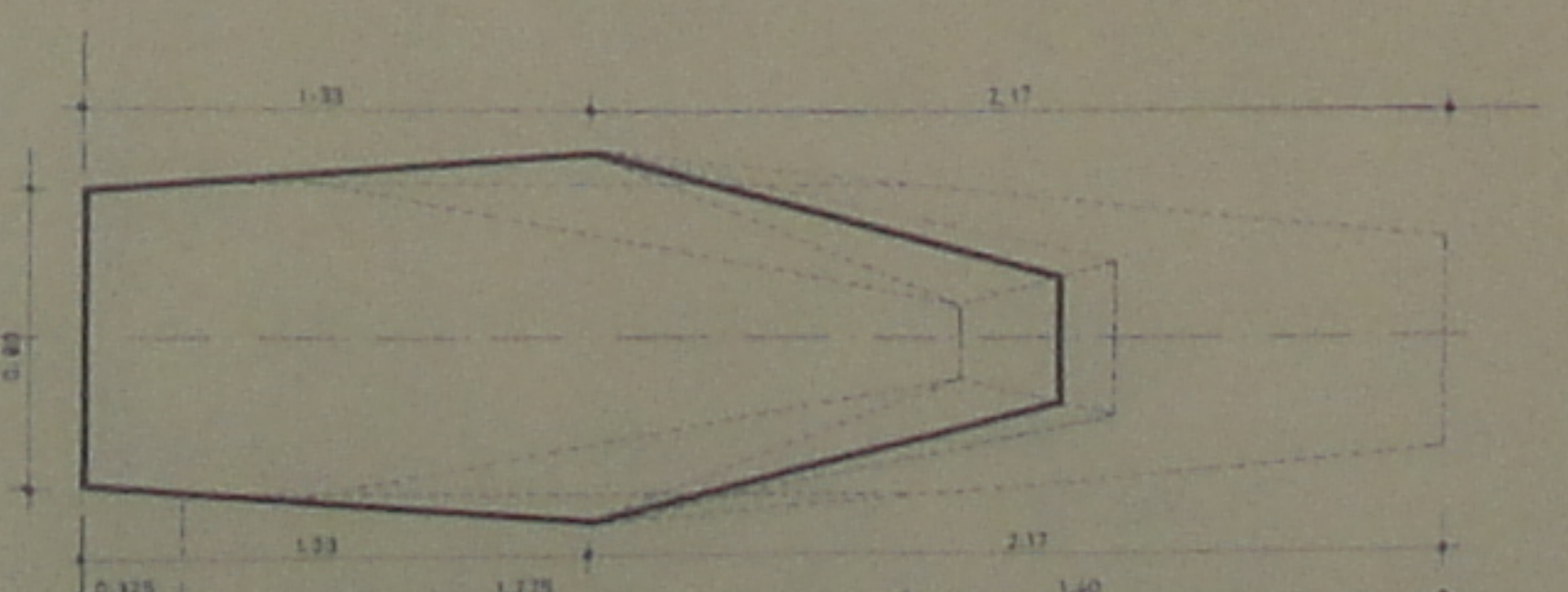
PLANTA NIVEL TERRENO



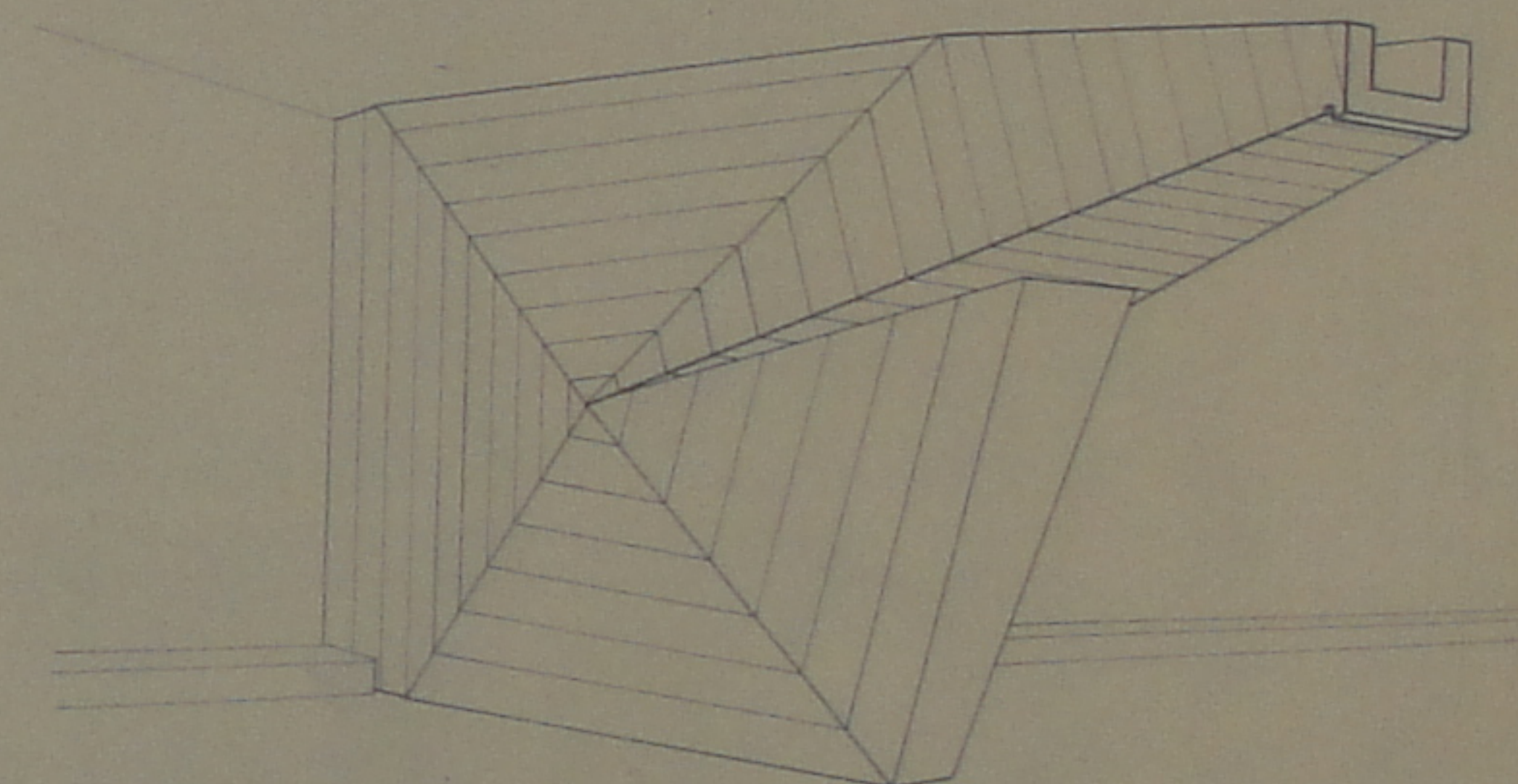
PLANTA NIVEL TERRENO



CORTE A-A



CORTE B-B



PERSPECTIVA

C. BRESCHANO
H. VALDES
F. CASTILLO
CS. ANDRADO

PA 24

UNIDAD UNIVERSITARIA

UNIVERSIDAD TECNICA DEL ESTADO

PUNTA ARENAS

DETALLE PILARES

ESCUELA DE TECNICOS INDUSTRIALES

UTE

TRANS B-C

MOP