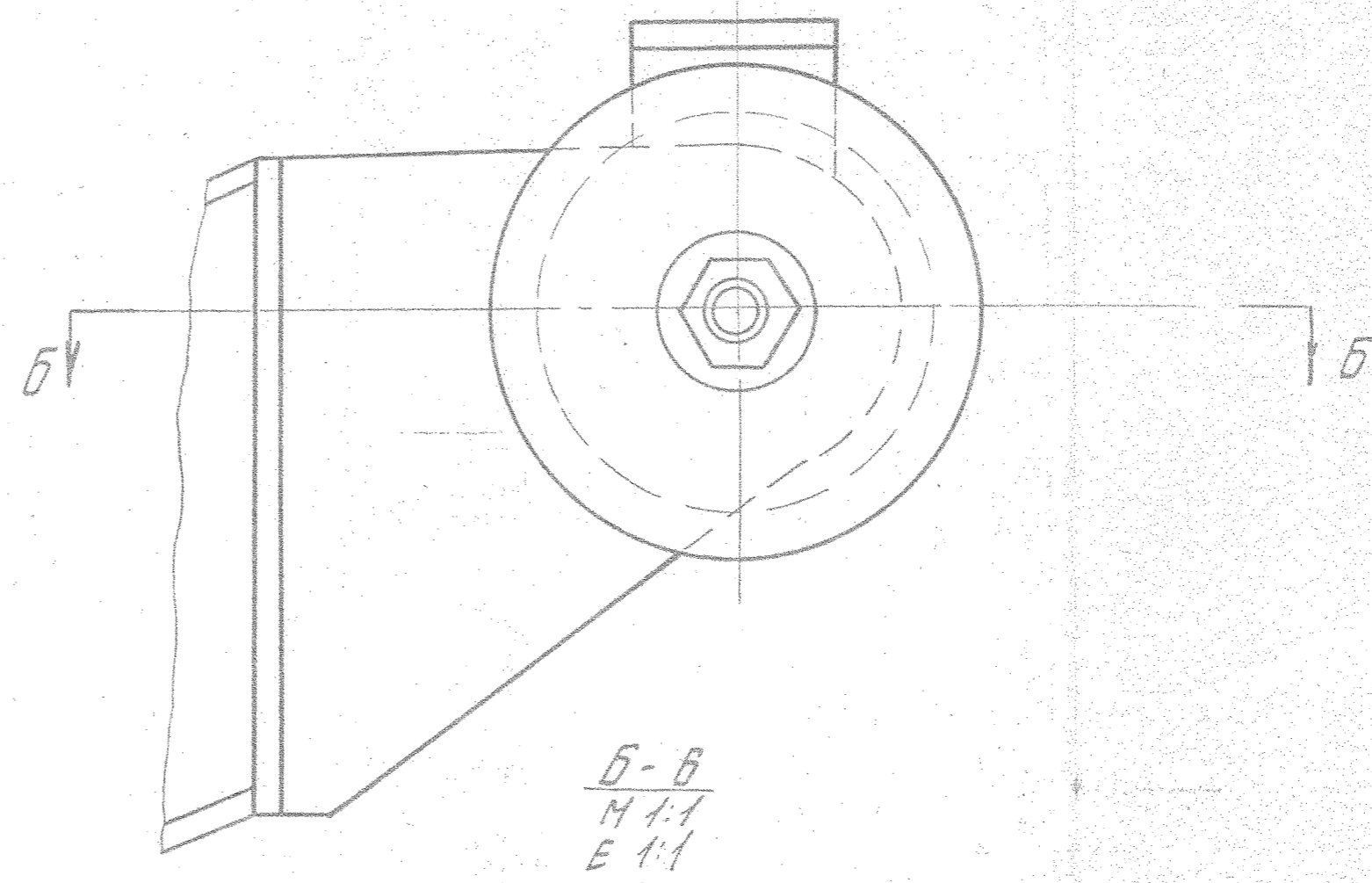
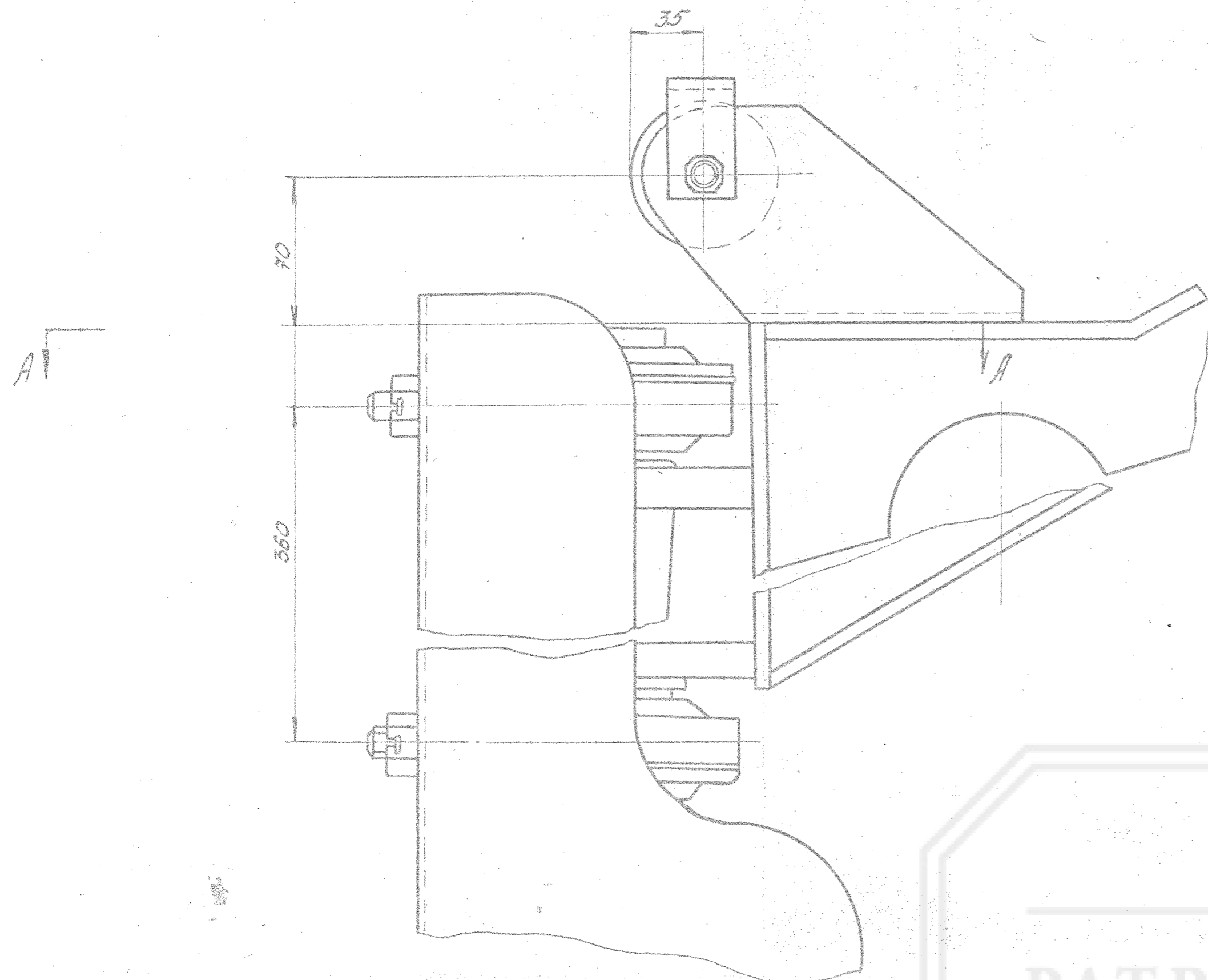


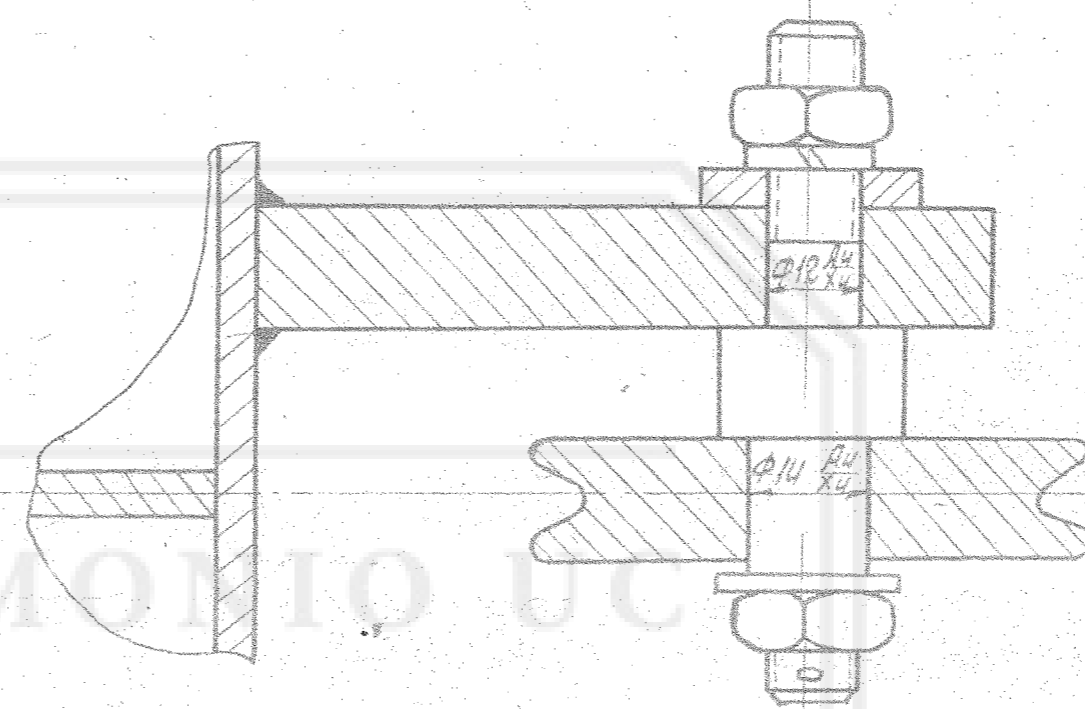
I
M 1:2
E 1:2

II
M 1:1
E 1:1

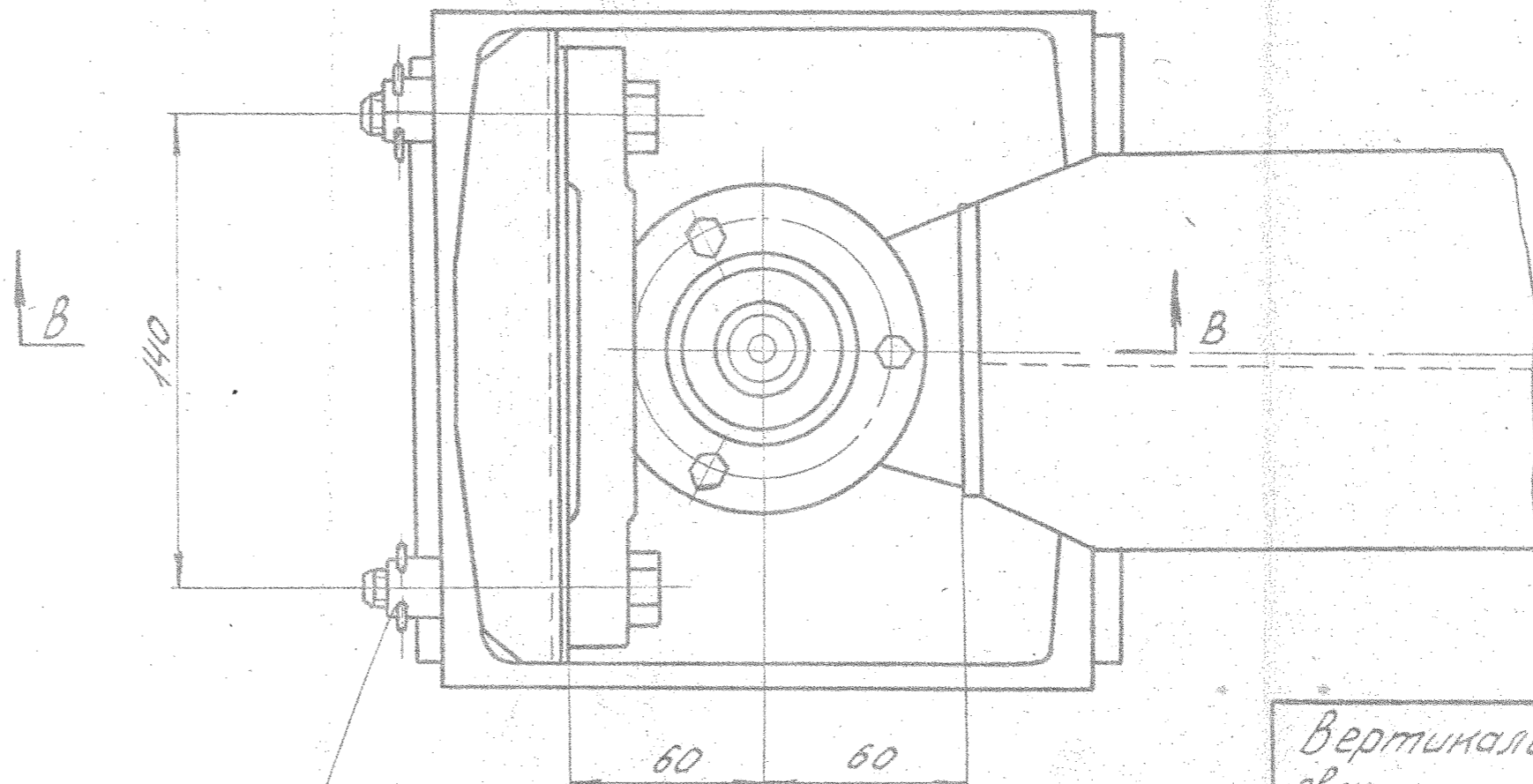
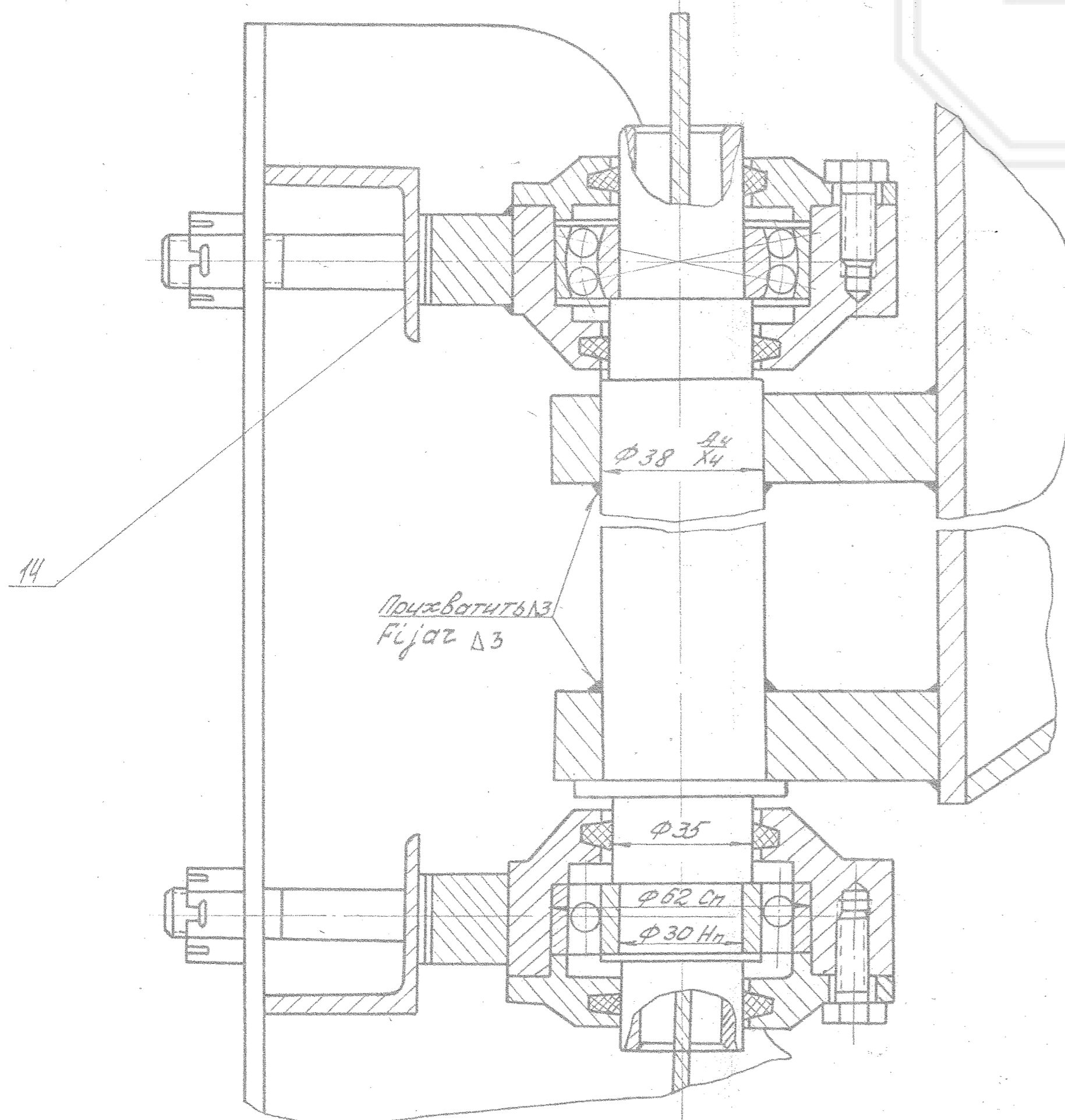


B-B

PATRIMONIO UC



A-A
M 1:2
E 1:2



Производитель
Fijaз Δ3

Вертикальная установка для сварки арматурных каркасов.	1207/2.02.09.00.0000	
Установка сварочной машины	Начертание Escala	1:1
Instalación vertical para soldar armaduras.	Начертание отдела	
Instalación de máquina de soldar	Гл. инж. проект	
И.В.Р. Гиростроитмаш	СССР Гипростроитмаш	