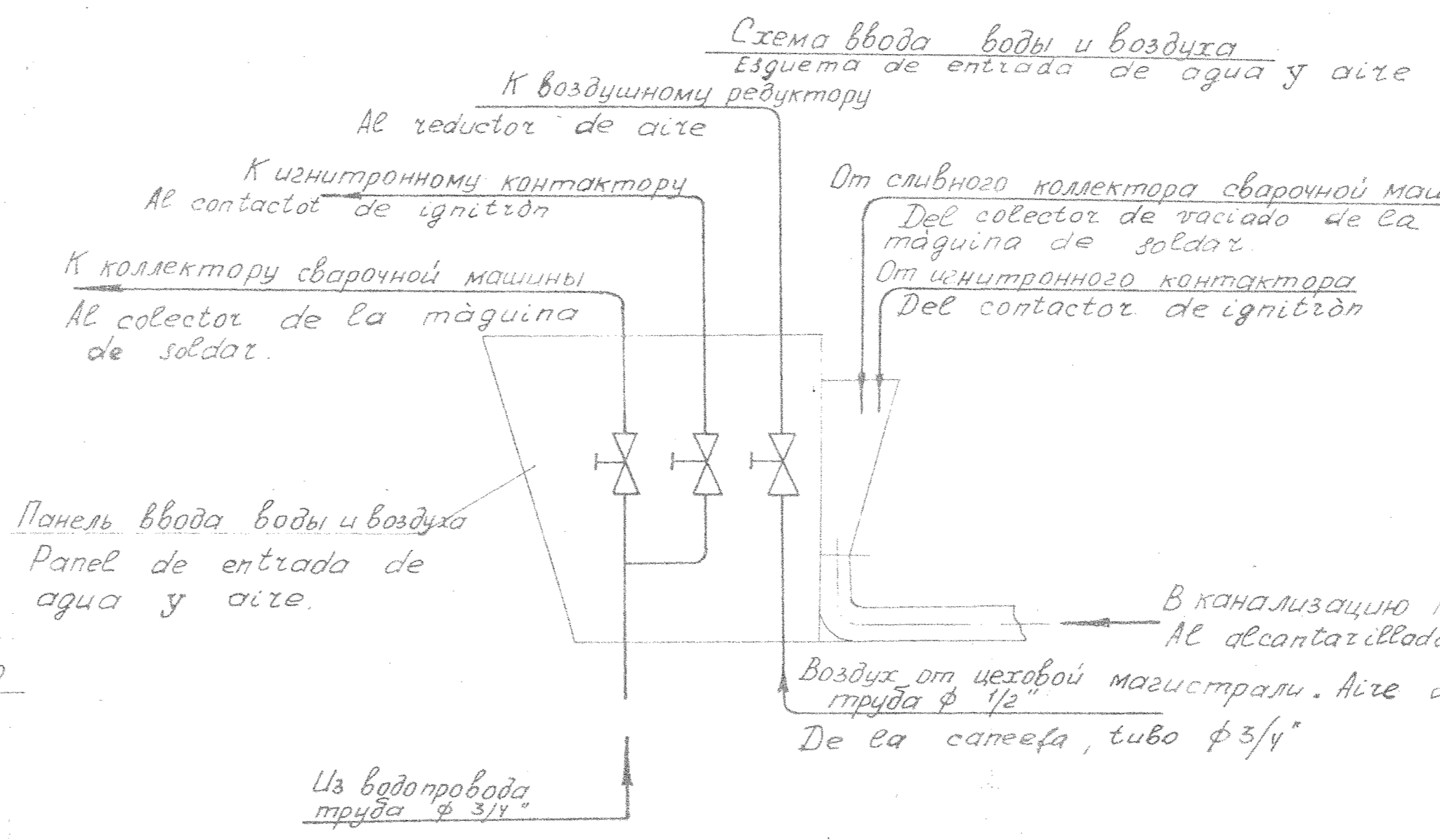
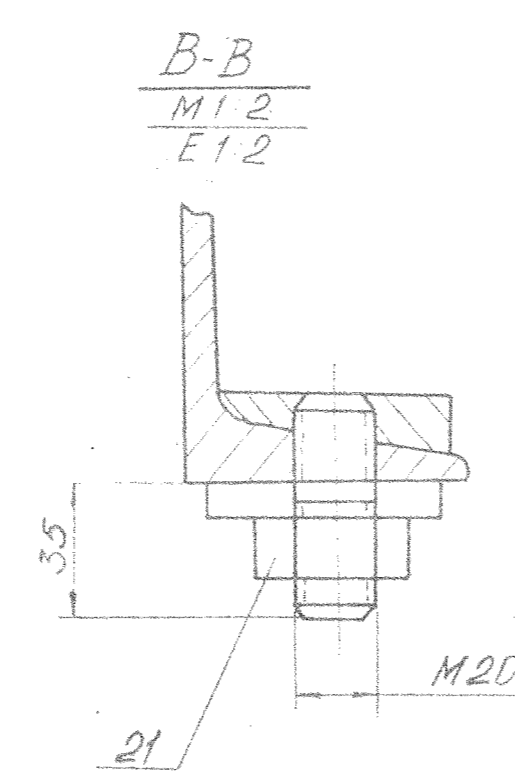
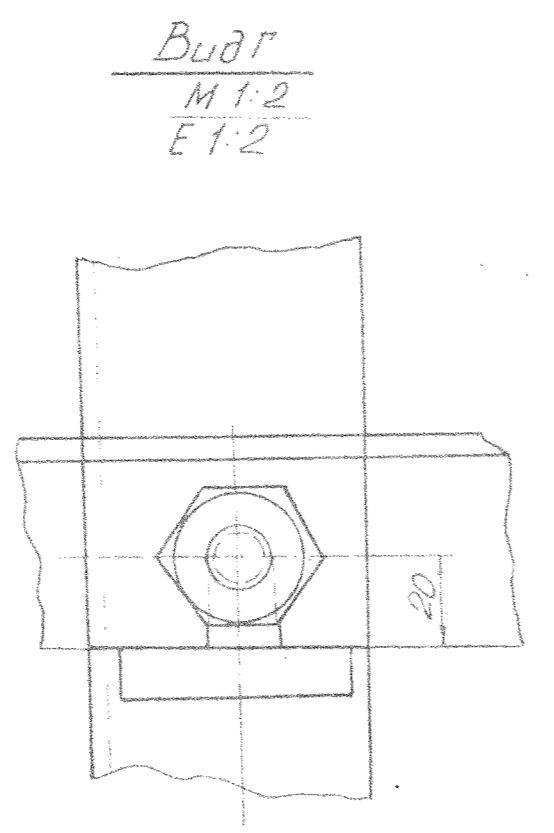
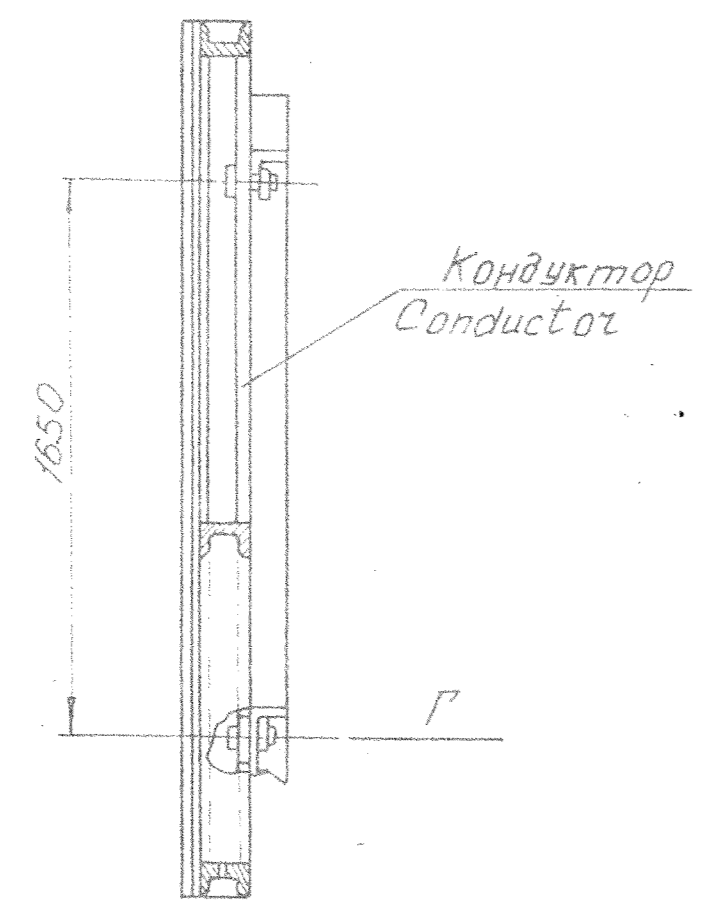
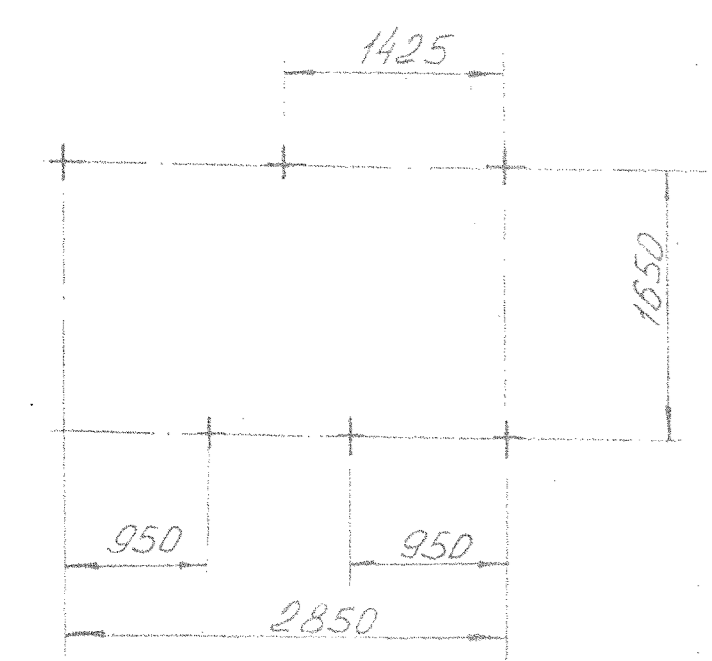


Разбивка болтов на подвижной площадке для крепления кондуктора М15  
 Disposición de los pernos en la plataforma móvil para la sujeción del conductor.  
 E 1:5

Б-Б



21	Гайка М20-050 ГОСТ 5915-60 Тверса	14			
20	Гайка М16-050 ГОСТ 5915-60 Тверса	16			
19	Гайка М8-050 ГОСТ 5915-62 Тверса	4			
18	Болт М16х50-050 ГОСТ 7798-62 Резно	8			
17	Болт М8х20-050 ГОСТ 7798-62 Резно	4			
16	Канат И-160 ГОСТ 3070-59, L=10м Аландера обвязка С16	4			Длины уточнить по месту
15					
14	7207/ 2С.01.00.000	Шайба косая d=16 Аландера обвязка С16	16		
13	7207/ 2С.00.00.000	Кожух Чугун	4		
12	7207/ 2С.00.00.000	Зажим И-И.5 Аргенто И-И.5	8		
11					
10					
9	7207/ 2СА.09.00.000	Установка сварочной машины Instalación de máquina de soldar	4		
8					
7	7207/ 2СА.07.00.000	Установка электротеплотур Instalación de equipo eléctrico	1		
6	7207/ 2С.05.00.000	Замок в сборе Cierre en conjunto	1		
5					
4	7207/ 2С.04.00.000	Блок в сборе Bloque en conjunto	4		
3	7207/ 2С.03.00.000	Станина Bancada	1		
2	7207/ 2СА.02.00.000	Площадка подвижная plataforma móvil	2		
1	7207/ 2С.01.00.000	Привод Mando	1		
Поэ	Обозначение	Наименование	Кол. Вес	Материал	Примечание

Вертикальная установка для сварки арматурных каркасов (двухсторонняя)  
 7207/2СА.00.00.000  
 Эскиз Масштаб 1:20  
 Instalación vertical para soldar armaduras (bilateral)  
 Гл. инженер института  
 Гл. инженер проекта  
 Ч.С.А. Гипростроммаш СССР ГИПРОСТРОММАШ  
 1971г